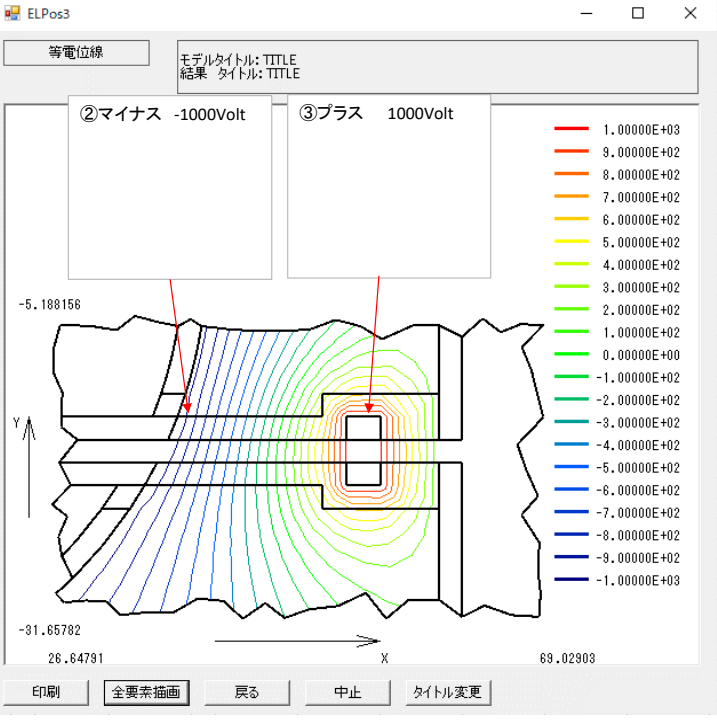
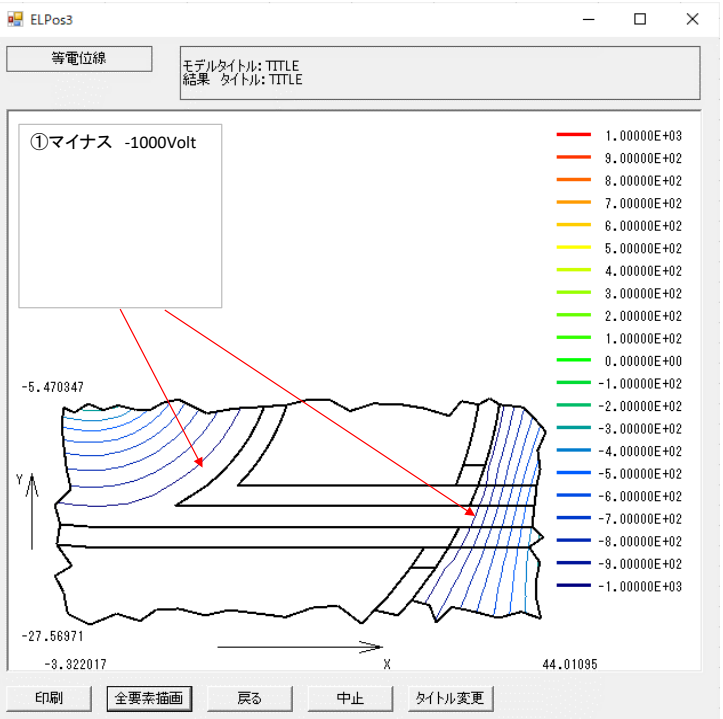
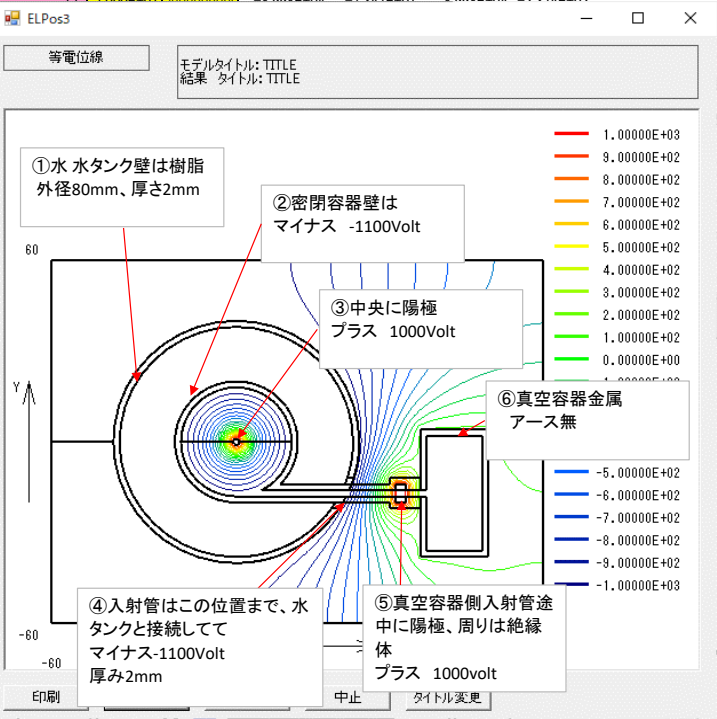


装置案72 210701 nojima

- ・案71の入射管部(マイナス-1100Volt)を、水タンクの傾斜に沿って切断
- ・そこから真空容器方向は絶縁体、途中陽極あり



装置案74 210702 nojima

- ・案73から変更
- ・水タンクはステンレス金属に
- ・陽極管の水タンク・密閉容器間に絶縁層挿入

